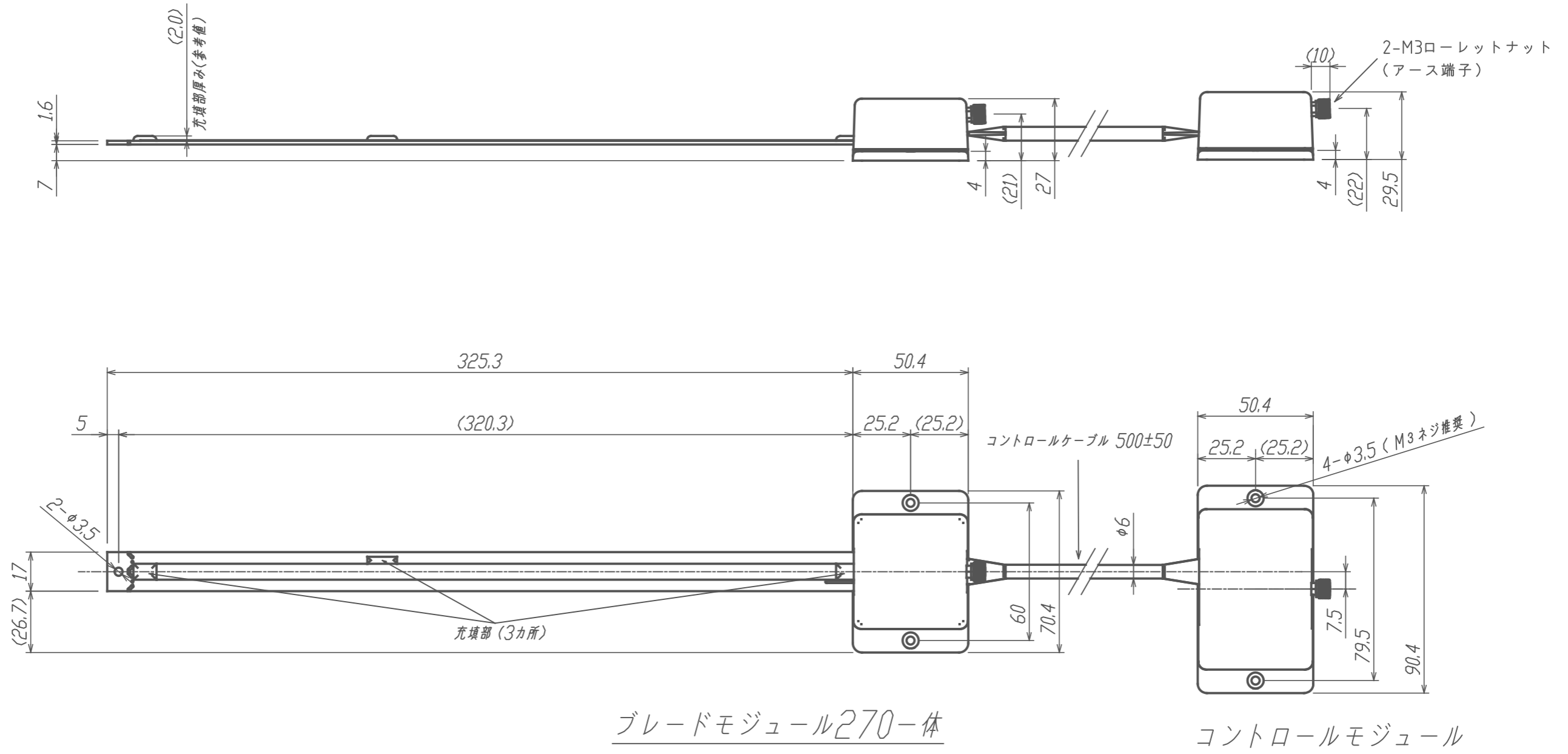


特記事項

- ・本製品に機械的強度がかかる場合にはお気を付けください。
- ・ご使用の際は製品仕様と寸法を実機にてご確認ください。
- ・本図面は予告なく変更する事がございます。ご了承ください。



ブレードモジュール270-体

コントロールモジュール

公差等級	基準寸法の区分							
	0.5以上 3以下	3を超え 6以下	6を超え 30以下	30を超え 120以下	120を超え 400以下	400を超え 1000以下	1000を超え 2000以下	2000を超え 4000以下
精査	±0.05	±0.05	±0.1	±0.15	±0.2	±0.3	±0.5	-
中査	±0.1	±0.1	±0.2	±0.3	±0.5	±0.8	±1.2	±2
粗査	±0.2	±0.3	±0.5	±0.8	±1.2	±2	±3	±4
面粗査	-	±0.5	±1	±1.5	±2.5	±4	±6	±8

DES. BY 藤田	一般公差 TOLERANCE	左記表に 準ずる	材質 MATERIAL	尺度 SCALE	単位 UNIT	画法 PROJECT	名称 TITLE
DET. BY	0.1	±	***	1/2	mm	☉	寸法図面
CH' K. BY 奥山	0.0	±					F2 270mm 一体型
DATE '21.04.23	▽▽▽▽	FINISH	FISA Corp.				図番 DWG. NO. D00000030500

改訂	内容	設計	承認	日付
				21.04.23