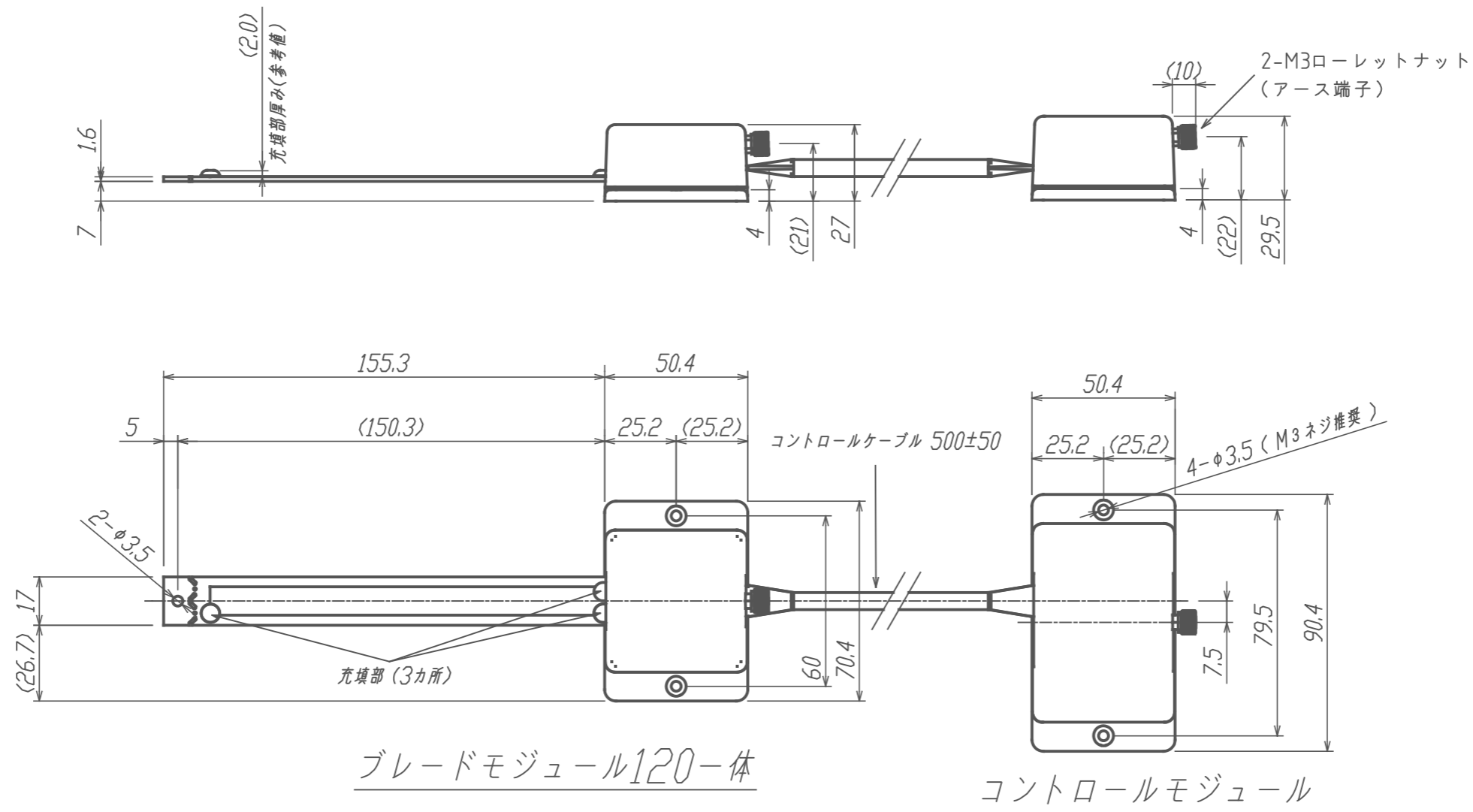


特記事項

- ・本製品に機械的強度がかかる場合にはお気を付けてください。
- ・ご使用する際には製品仕様と寸法を実機にてご確認ください。
- ・本図面は予告なく変更する事がございます。ご了承ください。



ブレードモジュール120-体

コントロールモジュール

△	新規作成			'21.04.23
改訂	内容	設計	承認	日付

公差等級	基準寸法の区分							
	0.5以上 3以下	3を超え 6以下	6を超え 30以下	30を超え 120以下	120を超え 400以下	400を超え 1000以下	1000を超え 2000以下	2000を超え 4000以下
	許容差							
精級	±0.05	±0.05	±0.1	±0.15	±0.2	±0.3	±0.5	-
中級	±0.1	±0.1	±0.2	±0.3	±0.5	±0.8	±1.2	±2
粗級	±0.2	±0.3	±0.5	±0.8	±1.2	±2	±3	±4
面粗級	-	±0.5	±1	±1.5	±2.5	±4	±6	±8

DES. BY 藤田	一般公差 TOLERANCE	材質 MATERIAL ***	尺度 SCALE	単位 UNIT	画法 PROJECT	名称 TITLE
DET. BY	0. 左記表に 準ずる		1/2	mm	⊕	寸法図面
CH' K. BY 奥山	0.0 左記表に 準ずる					F2 120mm 一体型
DATE '21.04.23	一般仕上面 FINISH	FISA Corp.			図番 DWG. NO.	D00000030300